

Montážní blok

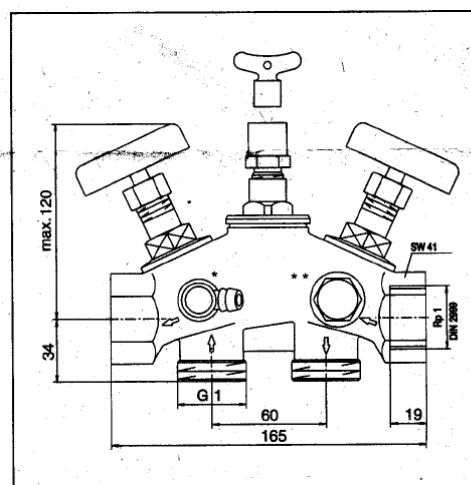
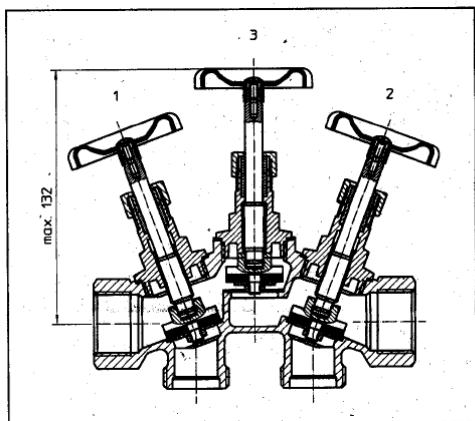
Typ EC MB1

Montážní blok je určen pro připojení změkčovacích filtrů typových řad AF, ECO, případně KZV.

Je vybaven dvěma uzavíracími kohouty (1, 2), které slouží k oddělení vstupu a výstupu změkčovače tak, aby změkčovač mohl být odpojen např. z důvodu údržby apod. Během této doby je přes obtok dodávána neupravená voda. Další částí je obtokový ventil (3), který se otevírá nástrčným klíčem. Montážní blok je vybaven také vzorkovacím kohoutem na odběr vzorků upravené vody. Navíc má montážní blok otvor G $\frac{1}{2}$ " se zátkou pro případné připojení odvodňovacího ventilu.

Montážní blok je zhotoven z mosazi. Těsnění jsou vyrobena z kvalitní pryže - směsi Buna-N.

Propojení se změkčovačem se provede pomocí páru pancéřových hadic, které nejsou součástí dodávky. Je možno je objednat zvlášť podle potřebné délky.



Technické údaje	
Tlaková třída	PN 10
Max. teplota vody	90°C
Připojení	1"
Průtokový součinitel Kv (m ³ /hod při tlakové ztrátě 1 bar)	7,2
Objednací číslo	01900003